

ВОДЯНЫЕ ВОЗДУХОНАГРЕВАТЕЛИ LEO

Тепловая мощность
+ **0,7–121 кВт**

Вес
9,5–26,2 кг

Корпус
EPP

вспененный полипропилен

Производительность
1000–5800 м³/ч

Цвет
серый



ПРИМЕНЕНИЕ

Крупные объекты: промышленные и производственные цеха, склады, торговые павильоны, спортивные залы, а также небольшие объекты: мастерские, гаражи, магазины, автосалоны, автозаправочные станции и т.д.

ДОСТУПНЫЕ ТИПЫ АППАРАТОВ

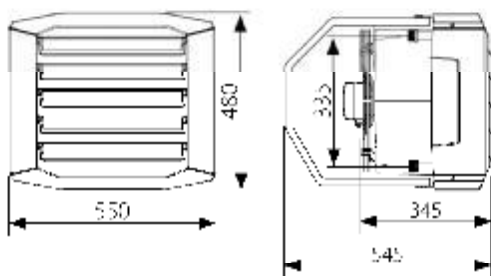
LEO BMS

Водяные воздухонагреватели, оснащенные энергосберегающими 3-скоростными вентиляторами, управляются с помощью внешнего модуля DRV, который контролирует работу аппарата согласно настройкам в контроллере T-box или непосредственно в системе BMS.

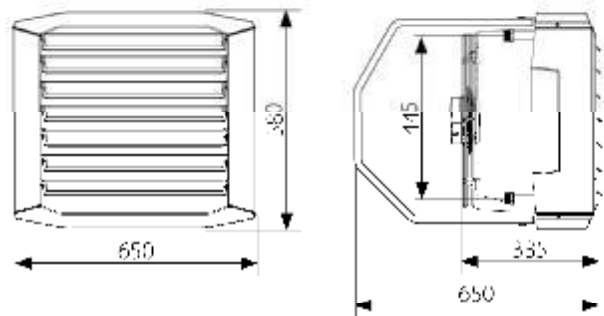
LEO

Водяные воздухонагреватели с вентиляторами АС и возможностью 3-скоростной регулировки производительности.

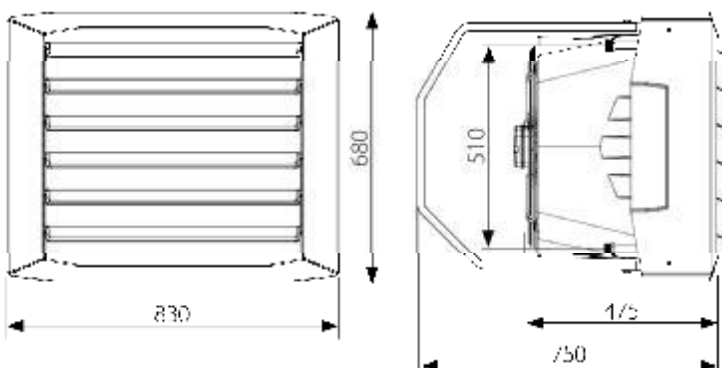
ГАБАРИТЫ



LEO S1 | S2 | S3
LEO S1 BMS | S2 BMS | S3 BMS



LEO L1 | L2 | L3
LEO L1 BMS | L2 BMS | L3 BMS



LEO XL2 | XL3
LEO XL2 BMS | XL3 BMS

Чертежи CAD, файлы REVIT, а также техническая документация для всех моделей доступна на www.flowair.com



ТЕХНИЧЕСКИЕ ПАРАМЕТРЫ

Водяные воздуонагреватели LEO

	LEO S1 / S1 BMS	LEO S2 / S2 BMS	LEO S3 / S3 BMS	LEO L1 / L1 BMS	LEO L2 / L2 BMS	LEO L3 / L3 BMS	LEO XL2 / XL2 BMS	LEO XL3 / XL3 BMS
Производительность (м³/ч)	2300	2000	1800	4250	3800	3400	5800	5300
Диапазон тепловых мощностей (кВт)	0,7 – 12,8	2,1 – 26,5	1,7 – 32,7	1,3 – 32,3	2,2 – 50,4	3,2 – 65,2	6,6 – 94,0	8,3 – 121,0
Номинальная тепловая мощность (70/50/16°C, III скорость) (кВт)	4,5	10,2	12,3	11,7	19,1	25,6	36,5	48,1
Питание (В/Гц)	230/50			230/50			230/50	
Макс. потребление тока [А]	0,5	0,6	0,6	1,4	1,5	1,5	2,3	2,4
Макс. потребление мощности [Вт]	120	130	130	330	340	340	520	550
IP / Класс изоляции	54/Г			54/Г			54/Г	
Макс. уровень акустического давления [дБ(А)] ¹⁾	56,3			64,1			67,5	
Макс. уровень акустической мощности [дБ(А)] ²⁾	71,4			79,2			82,6	
Горизонтальная длина потока воздуха [м] ³⁾	16,0	14,0	12,5	24,0	21,5	19,0	26,0	23,5
Вертикальная длина потока воздуха [м] ⁴⁾	6,0	5,3	4,9	8,3	7,5	6,8	8,5	7,7
Макс. температура теплоносителя [°C]	120			120			120	
Макс. рабочее давление [МПа]	1,6			1,6			1,6	
Патрубок	1½"			¾"			¾"	
Макс. рабочая температура [°C]	60			60			60	
Вес аппарата [кг]	9,5	10,4	10,8	14,9	16,2	17,8	23,2	26,2
Вес аппарата, наполненного водой [кг]	10,2	11,6	12,2	15,9	18,2	20,5	25,9	30,3

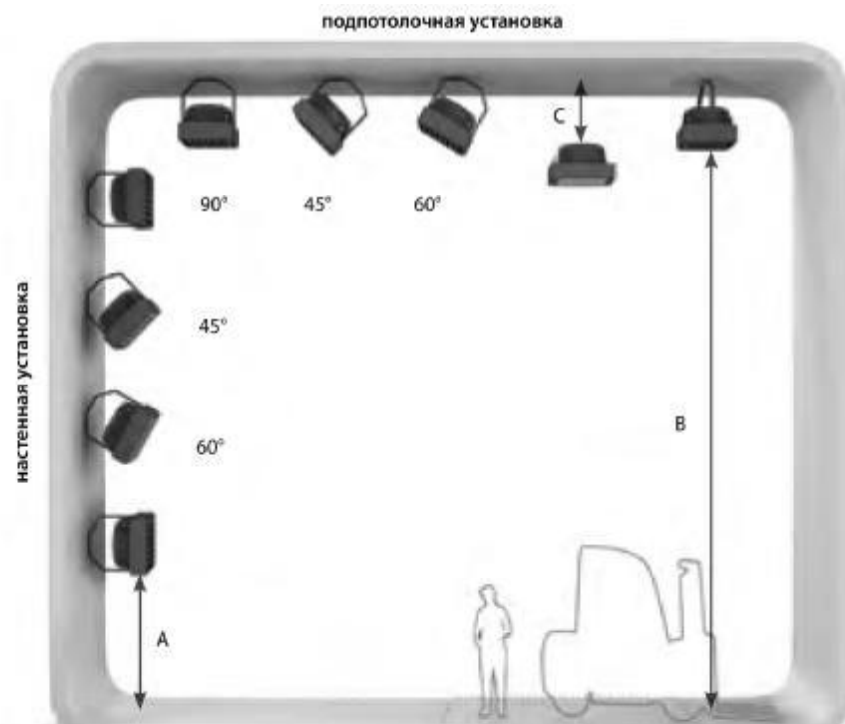
1) Уровень акустического давления для помещений со средним коэффициентом звукопоглощения, объемом 100 м³, на расстоянии 5 м от аппарата

2) Согласно распоряжению Р4-ВН ISO3/1/1

3) Горизонтальная длина потока изотермического воздуха, при граничной скорости 0,3 м/с.

4) Вертикальная длина потока неизомерического воздуха, при Δt=5°C и граничной скорости 0,3 м/с.

УСТАНОВКА



Крепежные держатели облегчают установку под потолком с помощью монтажных шпилек (поставляются опционально)



Поворотная консоль позволяет установить аппарат вертикально или горизонтально под разными углами к перегородке.

I МОНТАЖНЫЕ РАССТОЯНИЯ

	S1	S2	S3	L1	L2	L3	XL2	XL3
A [м]	МАКС. 3,0	МАКС. 3,0	МАКС. 3,0	2,5-8,0	2,5-8,0	2,5-8,0	2,5-8,0	2,5-8,0
B [м]	2,5-7,0	2,5-6,0	2,5-6,0	2,5-9,5	2,5-8,5	2,5-8,0	2,5-9,5	2,5-9,0
C [м]	МИН. 0,3							

УПРАВЛЕНИЕ

воздухонагревателями LEO / LEO BMS



УПРАВЛЕНИЕ TS вариант BASIC

Это самый простой способ управления 3-скоростными воздухонагревателями. Работой аппарата управляет 3-ступенчатый регулятор скорости с термостатом.



УПРАВЛЕНИЕ T-box вариант BMS

Это инновационная система управления, подходящая под индивидуальные потребности, благодаря контроллеру T-box с сенсорным дисплеем.

ВОДЯНОЙ ВОЗДУХОНАГРЕВАТЕЛЬ LEO



Управление TS



Управление T-box

Способ управления

Ручная 3-ступенчатая регулировка производительности
Автоматическая 3-ступенчатая регулировка производительности

Режимы работы

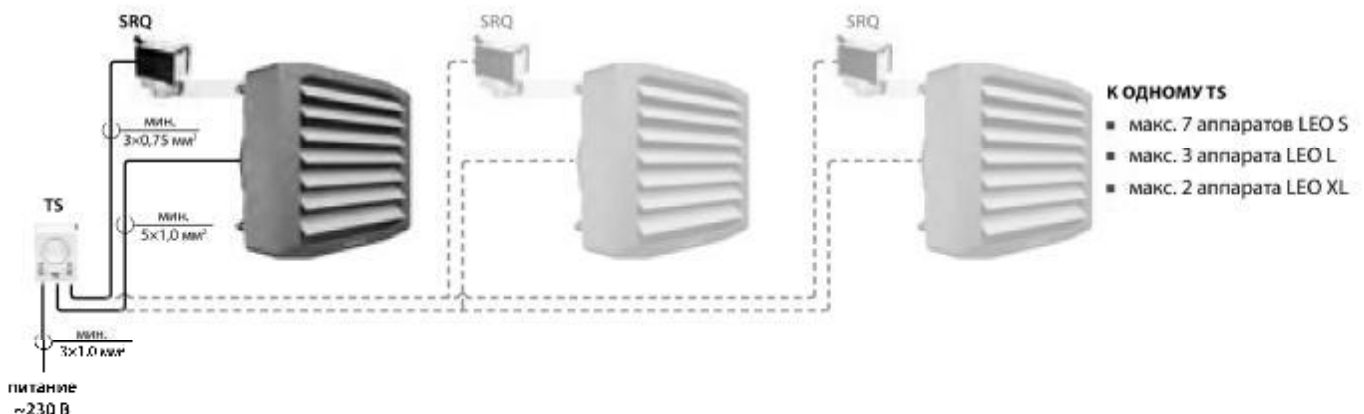
Отопление / Охлаждение / Вентиляция
Работа в постоянном и термостатическом режиме
Недельный таймер
BMS
Защита от разморозки
Интеграция с СИСТЕМОЙ FLOWAIR

Максимальное количество подключенных аппаратов

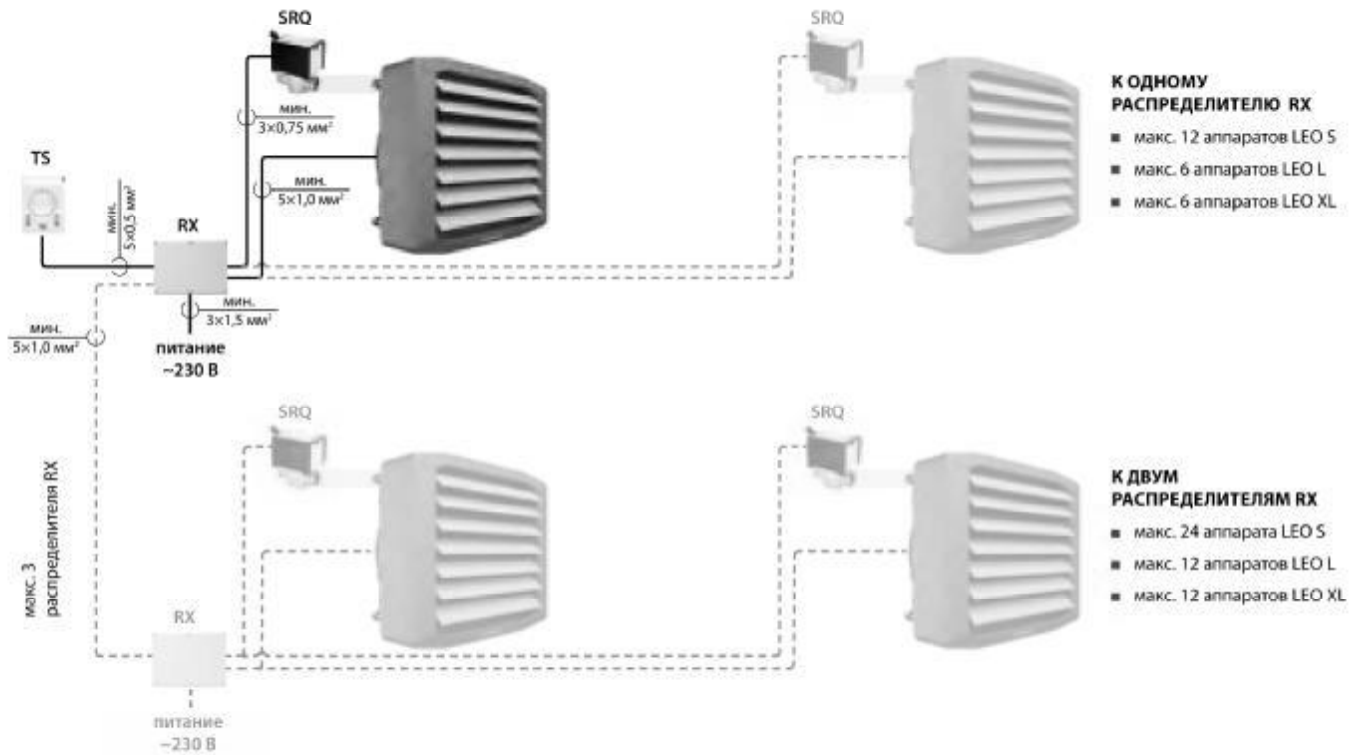
С помощью контроллера
С помощью дополнительных распределителей

✓	✓
	✓
✓	✓
✓	✓
	✓
	✓
	✓
	✓
7	31
36	-

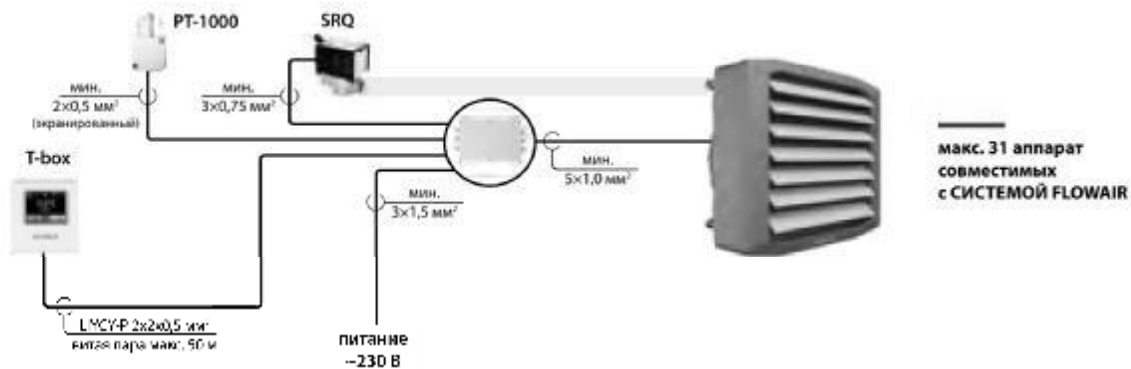
I УПРАВЛЕНИЕ TS



I УПРАВЛЕНИЕ TS +RX

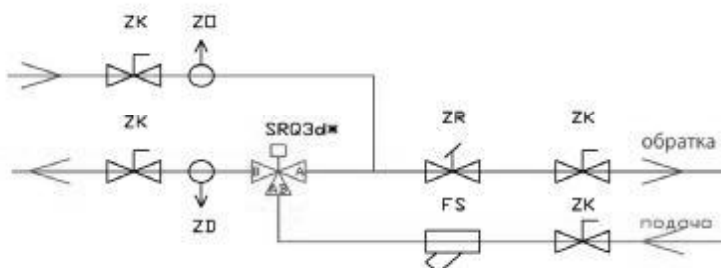


I УПРАВЛЕНИЕ T-box



ГИДРАВЛИЧЕСКОЕ ПОДКЛЮЧЕНИЕ

Гидравлическое подключение воздухонагревателей LEO



- ZK – запорный клапан
- ZO – воздушный клапан
- ZD – дренажный клапан
- FS – сетчатый фильтр
- ZR – балансировочный клапан
- SRQ3d* – 3-ходовой клапан с сервоприводом
- * - диаметр подключения 1/2" для LEO S или 3/4" для LEO L/XL